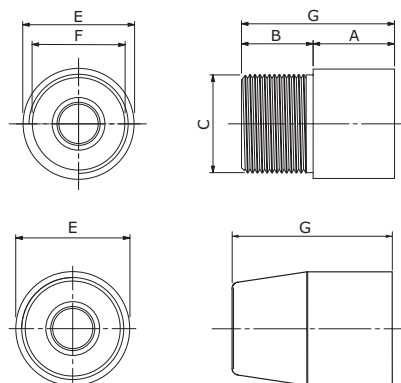
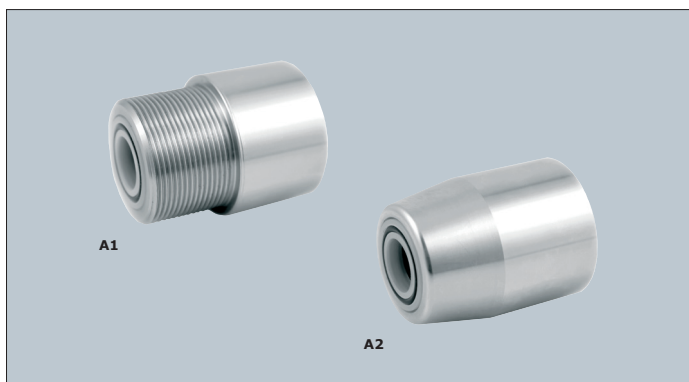


# Adapter A1 og A2

Ø25 mm - Ø125 mm | AISI 304 (EN 1.4301) \*Available in AISI 316L (EN 1.4404) | Wiper PTFE | 29-04-2024

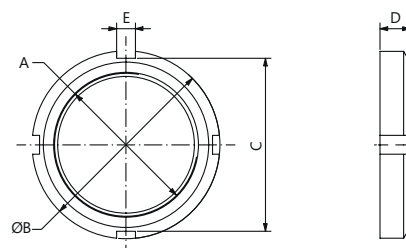
**UNIC**  
STAINLESS CYLINDER



Ø	A	B	C	E	F	G	kg	Rep. set	Item number (A1)	Item number (A2)
32	25	20	M30x1,5	33,6	M30x1,5	47	0,15	U1903242-P	U1903248-48	U1903249-48
40	28	22	M36x1,5	41,6	M36x1,5	50	0,25	U1904042-P	U1904048-48	U1904049-48
50	34	29	M42x1,5	52,4	M42x1,5	63	0,40	U1905042-P	U1905048-48	U1905049-48
63	34	29	M42x1,5	65,4	M42x1,5	63	0,55	U1906342-P	U1906348-48	U1906349-48
80	40	35	M55x1,50	86	M55x1,5	75	1,00	U1908042-P	U1908048-48	U1908049-48
100	43	38	M55x1,50	106	M55x1,5	81	1,90	U1910042-P	U1910048-48	U1910049-48
125	55,0	50	M60x2,0	132	M60x2,0	105	4,50	U1912542-P	U1912548-48	U1912549-48

# Neck nut

Ø32 mm - Ø63 mm | AISI 304 (EN 1.4301) | (CRDSW) | 29-04-2024



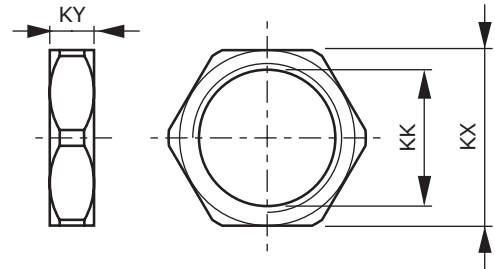
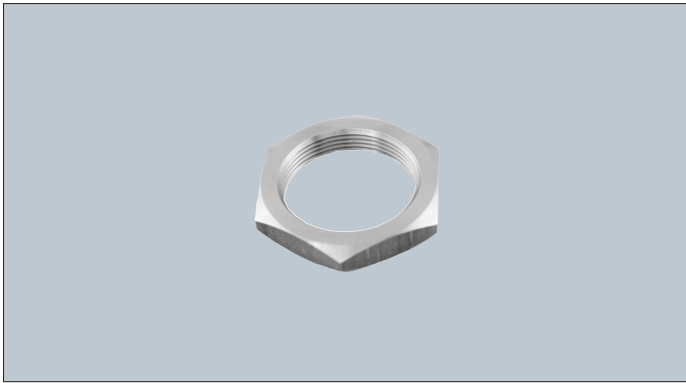
Ø	A	C	D	E	ØB	kg	Item number
32	M30x1,5	45	7	5	45	0,030	U1903201
40	M38x1,5	46	8	5	50	0,055	U1904001
50/63	M45x1,5	52	9	6	58	0,110	U1905901



# Neck nut

Ø12 mm - Ø125 mm | AISI 304 (EN 1.4301) | 05-01-2024

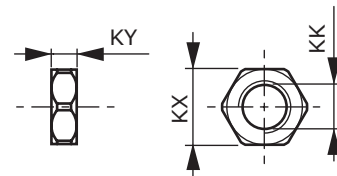
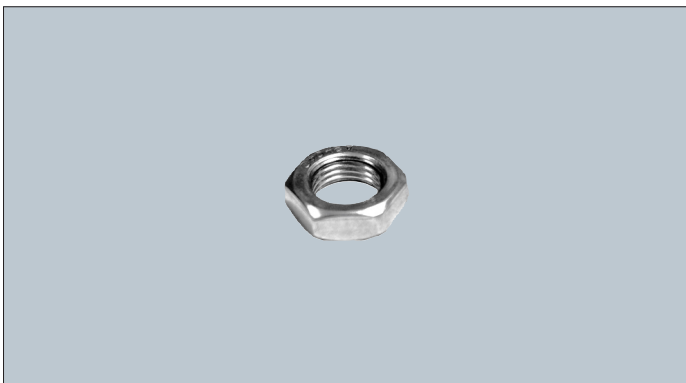
**UNIC**  
STAINLESS CYLINDER



Ø	KK	KX	KY	kg	Item number
12/16	M16x1,5	24	8	0,018	<b>U1901402</b>
20/25	M22x1,5	27	8	0,018	<b>U1902502</b>
32	M30x1,5	36	8	0,030	<b>U1903202</b>
40	M36x1,5	46	8	0,055	<b>U1904002</b>
50/63	M42x1,5	55	8	0,110	<b>U1905002</b>
80/100	M55x1,5	70	12	0,180	<b>U1909002</b>
125	M60x2,0	90	12	0,500	<b>U1912502</b>

# Piston rod nut

Ø12 mm - Ø125 mm | AISI 304 (EN 1.4301) | 05-01-2024

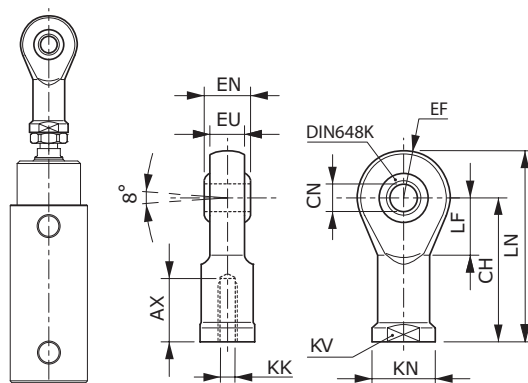


Ø	KK	KX	KY	kg	Item number
12/16	M6	10	3,5	0,005	<b>U1901430</b>
20	M8	13	4,0	0,008	<b>U1902030</b>
25/32	M10x1,25	17	5,0	0,010	<b>U1903030</b>
40	M12x1,25	19	6,0	0,012	<b>U1904030</b>
50/63	M16x1,50	24	8,0	0,017	<b>U1905930</b>
80/100	M20x1,50	30	9,0	0,030	<b>U1909030</b>
125	M27x2,00	41	13,5	0,108	<b>U1912530</b>

## Rod eye

Ø12 mm - Ø125 mm | DIN/ISO 8139 | AISI 304 / AISI 303 / AISI 440C (EN 1.4301 / 1.4305 / 1.4125) | 05-01-2024

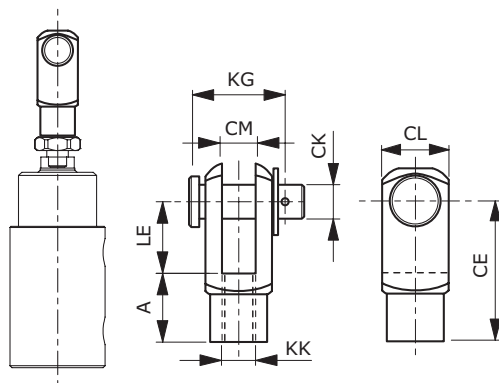
**UNIC**  
STAINLESS CYLINDER



Ø	AX	CH	CN	EF	EN	EU	KK	KN	KV	LF	LN	kg	Item number
12/16	12	30	Ø6	10	9	6,75	M6	13	11	11	40	0,020	<a href="#">U1901427</a>
20	16	36	Ø8	12	12	9	M8	16	14	13	48	0,045	<a href="#">U1902027</a>
25/32	20	43	Ø10	14	14	10,50	M10x1,25	19	17	15	57	0,061	<a href="#">U1903027</a>
40	22	50	Ø12	16	16	12	M12x1,25	22	19	17	66	0,092	<a href="#">U1904027</a>
50/63	28	64	Ø16	21	21	15	M16x1,50	27	22	22	85	0,179	<a href="#">U1905927</a>
80/100	33	77	Ø20	25	25	18	M20x1,50	34	30	26	102	0,330	<a href="#">U1909027</a>
125	51	110	Ø30	35	37	25	M27x2,00	50	41	36	145	1,166	<a href="#">U1912527</a>

## Rod clevis

Ø12 mm - Ø125 mm | DIN/ISO 8140 | AISI 303 (EN 1.4305) | 05-01-2024



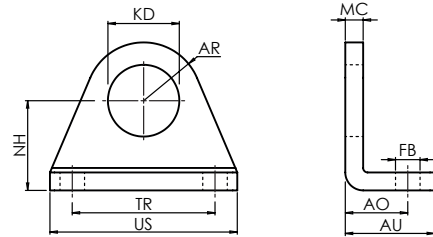
Ø	A	CE	CK	CL	CM	KG	KK	LE	kg	Item number
12/16	12	24	6	12	6	16	M6	12	0,025	<a href="#">U1901423</a>
20	16	32	8	16	8	22	M8	16	0,049	<a href="#">U1902023</a>
25/32	20	40	10	20	10	26	M10x1,25	20	0,095	<a href="#">U1903023</a>
40	24	48	12	24	12	31,50	M12x1,25	24	0,160	<a href="#">U1904023</a>
50/63	32	64	16	32	16	40,50	M16x1,50	32	0,355	<a href="#">U1905923</a>
80/100	40	80	20	40	20	50	M20x1,50	40	0,726	<a href="#">U1909023</a>
125	56	110	30	55	30	63	M27x2,00	54	1,602	<a href="#">U1912523</a>



# Foot mounting

**UNIC**  
STAINLESS CYLINDER

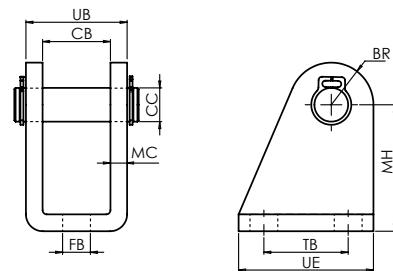
Ø12 mm - Ø25 mm | DIN/ISO 6432 | AISI 304 (EN 1.4301) | 05-01-2024



Ø	AO	AR	AU	FB	KD	MC	NH	TR	US	kg	Item number
12	14	13	20	Ø5,50	Ø16,10	3	20	32	42	0,042	<b>U1901407</b>
16	14	13	20	Ø5,50	Ø16,10	3	20	32	42	0,042	<b>U1901407</b>
20	17	20	25	Ø6,60	Ø22,10	3	25	40	54	0,090	<b>U1902307</b>
25	17	20	25	Ø6,60	Ø22,10	3	25	40	54	0,090	<b>U1902307</b>

# Counter-support

Ø12 mm - Ø25 mm | DIN/ISO 6432 | AISI 304 (EN 1.4301) | 05-01-2024

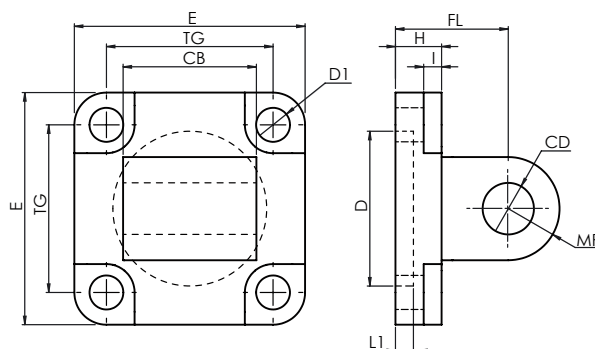


Ø	BR	CB	CC	FB	MC	MH	TB	UB	UE	kg	Item number
12	7	12,10	Ø6	Ø5,50	3	27	15	18,10	25	0,034	<b>U1901403</b>
16	7	12,10	Ø6	Ø5,50	3	27	15	18,10	25	0,034	<b>U1901403</b>
20	10	16,10	Ø8	Ø6,60	4	30	20	24,10	32	0,078	<b>U1902303</b>
25	10	16,10	Ø8	Ø6,60	4	30	20	24,10	32	0,078	<b>U1902303</b>

# Counter-support

Ø32 mm - Ø125 mm | DIN/ISO 15552 | AISI 304 (EN 1.4301) | Incl. mounting screws | 05-01-2024

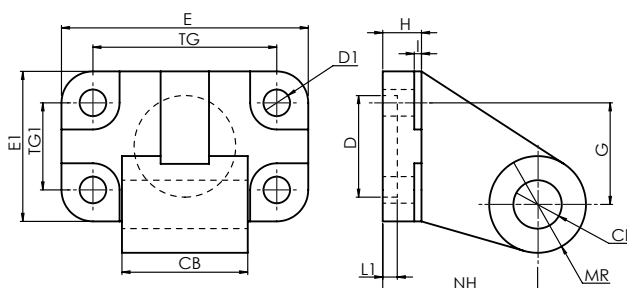
**UNIC**  
STAINLESS CYLINDER



Ø	CB	CD	D	D1	E	FL	H	I	L1	MR	TG	kg	Item number
32	26	Ø10	Ø30	Ø6,60	45	22	9	3,5	5	10	32,50	0,16	<b>U1903212E</b>
40	28	Ø12	Ø35	Ø6,60	55	25	9	3,5	5	12	38	0,22	<b>U1904012E</b>
50	32	Ø12	Ø40	Ø9	65	27	11	4,5	5	12	46,50	0,37	<b>U1905012E</b>
63	40	Ø16	Ø45	Ø9	75	32	11	4,5	5	16	56,50	0,63	<b>U1906312E</b>
80	50	Ø16	Ø45	Ø11	95	36	14	4	5	16	72	1,2	<b>U1908012E</b>
100	60	Ø20	Ø55	Ø11	115	41	14	4	5	20	89	2	<b>U1910012E</b>
125	70	Ø25	Ø60	Ø14	140	50	20	10	7	25	110	3,5	<b>U1912512E</b>

# Counter-support 90°

Ø32 mm - Ø125 mm | DIN/ISO 15552 | AISI 304 (EN 1.4301) | Incl. mounting screws | 05-01-2024



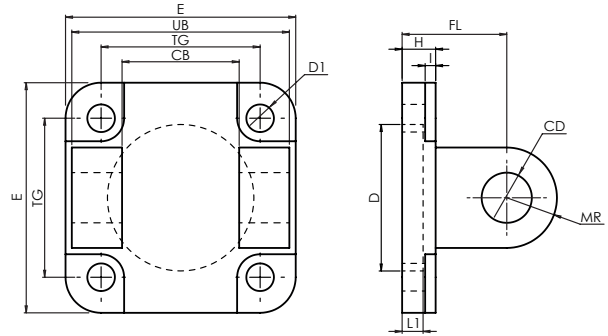
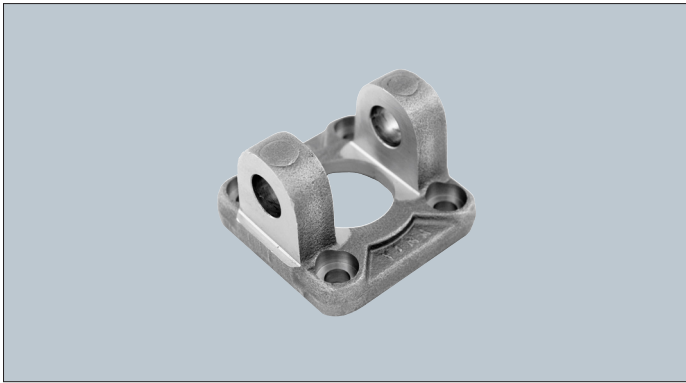
Ø	CB	CD	D	D1	E	E1	G	I	H	L1	MR	NH	TG	TG1	kg	Item number
32	26	Ø10	Ø21	Ø6,60	51	31	21	1,5	8	3	10	32	38	18	0,16	<b>U1903213E</b>
40	28	Ø12	Ø21	Ø6,60	54	35	24	1,5	10	3	11	36	41	22	0,25	<b>U1904013E</b>
50	32	Ø12	Ø21	Ø9	65	45	33	1,5	12	3	13	45	50	30	0,45	<b>U1905013E</b>
63	40	Ø16	Ø21	Ø9	67	50	37	1,5	12	3	15	50	52	35	0,60	<b>U1906313E</b>
80	50	Ø16	Ø21	Ø11	86	60	47	2,5	14	3	15	63	66	40	1	<b>U1908013E</b>
100	60	Ø20	Ø21	Ø11	96	70	55	2,5	15	3	18	71	76	50	1,5	<b>U1910013E</b>
125	70	Ø25	Ø21	Ø14	124	90	70	3	20	3	22	90	94	60	3,1	<b>U1912513E</b>



# Clevis mounting

**UNIC**  
STAINLESS CYLINDER

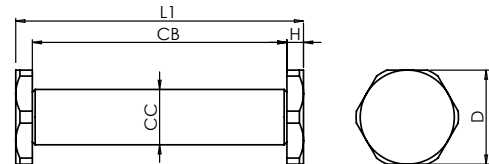
Ø32 mm - Ø125 mm | DIN/ISO 15552 | AISI 304 (EN 1.4301) | Incl. mounting screws | 05-01-2024



Cyl	CB	CD	D	D1	E	FL	I	H	L1	MR	TG	UB	kg	Item number
32	26	Ø10	Ø30	Ø6,60	45	22	2,5	8	5	10	32,50	45	0,1	<a href="#">U1903214E</a>
40	28	Ø12	Ø35	Ø6,60	55	25	2,5	8	5	12	38	52	0,2	<a href="#">U1904014E</a>
50	32	Ø12	Ø40	Ø9	65	27	3,5	10	5	12	46,50	60	0,3	<a href="#">U1905014E</a>
63	40	Ø16	Ø45	Ø9	75	32	3,5	10	5	15	56,50	70	0,5	<a href="#">U1906314E</a>
80	50	Ø16	Ø45	Ø11	95	36	3	13	-	15	72	90	0,9	<a href="#">U1908014E</a>
100	60	Ø20	Ø55	Ø11	115	41	3	13	-	20	89	110	1,5	<a href="#">U1910014E</a>
125	70	Ø25	Ø60	Ø14	140	50	6	16	-	25	110	130	2,9	<a href="#">U1912514E</a>

# Bolt for clevis

Ø32 mm - Ø125 mm | DIN/ISO 15552 | AISI 304 (EN 1.4301) | 05-01-2024

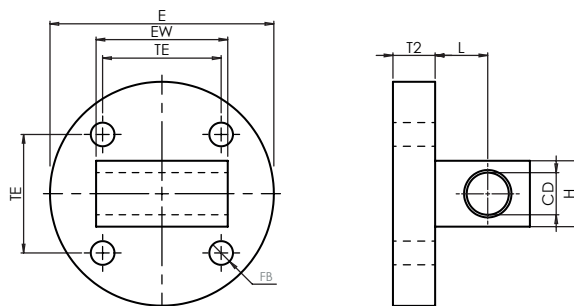


Cyl.	CB	CC	D	H	L1	kg	Item number
32	46	10	18,50	3	53	0,04	<a href="#">U1903215</a>
40	53	12	18,50	3	59	0,05	<a href="#">U1904015</a>
50	61	12	18,50	3	63	0,06	<a href="#">U1905015</a>
63	71	16	26	4	78	0,15	<a href="#">U1906315</a>
80	91	16	26	4	98	0,2	<a href="#">U1908015</a>
100	111	20	34	5	120	0,3	<a href="#">U1910015</a>
125	132	25	34	5	140	0,5	<a href="#">U1912515</a>

# Counter-support

Ø80 mm - Ø125 mm | DIN/ISO 15552 | AISI 304 (EN 1.4301) | Incl. mounting screws | 05-01-2024

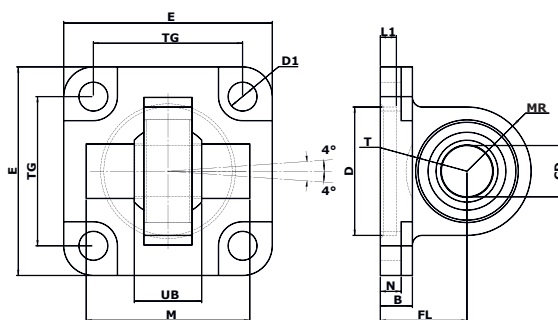
**UNIC**  
STAINLESS CYLINDER



Cyl.	CD	E	EW	FB	H	L min.	TE	T2	kg	Item number
80	Ø16	85	50	Ø9	25	20	45	16	0,9	<b>U1908004</b>
100	Ø20	105	60	Ø10	30	25	55	16	1,6	<b>U1910004</b>
125	Ø20	130	70	Ø14	40	30	70	20	2,9	<b>U1912504</b>

# Counter with rod eye

Ø32 mm - Ø125 mm | DIN/ISO 15552 | AISI 316L (EN 1.4404) | Incl. mounting screws | 05-01-2024



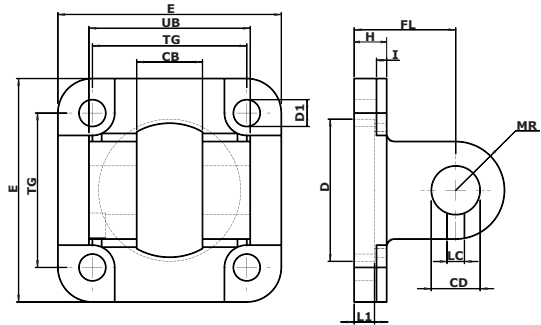
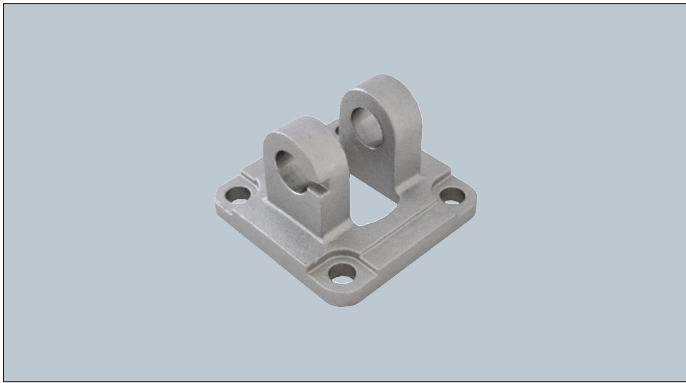
Cyl.	B	CD	D	D1	E	FL	L1	N	M	MR	T	TG	UB	kg	Item number
32	8	Ø10	Ø30	Ø6,60	45	22	5	5,5	-	15	-	32,50	14	0,1	<b>U1903219E</b>
40	8	Ø12	Ø35	Ø6,60	55	25	5	5,5	-	18	-	38	16	0,2	<b>U1904019E</b>
50	10	Ø16	Ø40	Ø9	65	27	5	6,5	51	20	19	46,50	21	0,3	<b>U1905019E</b>
63	10	Ø16	Ø45	Ø9	75	32	5	6,5	-	23	-	56,50	21	0,5	<b>U1906319E</b>
80	13	Ø20	Ø45	Ø11	95	36	5	10	70	27	24	72	25	1,0	<b>U1908019E</b>
100	13	Ø20	Ø55	Ø11	115	41	5	10	-	30	-	89	25	1,5	<b>U1910019E</b>
125	16	Ø30	Ø60	Ø13,50	140	50	7	10	102	40	35	110	37	3,0	<b>U1912519E</b>



# Clevis mounting, slim

Ø32 mm - Ø125 mm | DIN/ISO 15552 | AISI 316L (EN 1.4404) | Incl. mounting screws | 05-01-2024

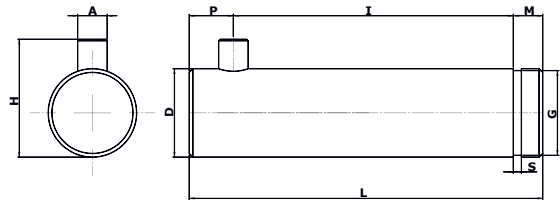
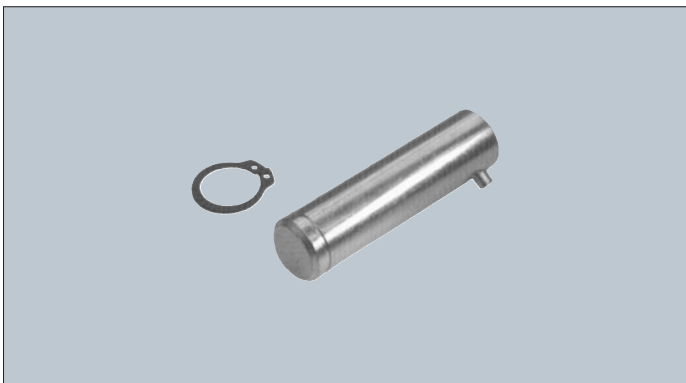
**UNIC**  
STAINLESS CYLINDER



Cyl.	CB	CD	D	D1	E	FL	I	H	L1	MR	TG	UB	LC	kg	Item number
32	14	Ø10	Ø30	Ø6,60	45	22	2,5	8	5	10	32,50	34	3,3	0,1	<a href="#">U1903210E</a>
40	16	Ø12	Ø35	Ø6,60	55	25	2,5	8	5	12	38	40	4,3	0,2	<a href="#">U1904010E</a>
50	21	Ø12	Ø40	Ø9	65	27	3,5	10	5	12	46,50	45	4,3	0,3	<a href="#">U1905010E</a>
63	21	Ø16	Ø45	Ø9	75	32	3,5	10	5	15	56,50	51	4,3	0,5	<a href="#">U1906310E</a>
80	25	Ø16	Ø45	Ø11	95	36	3	13	-	15	72	65	4,3	1,0	<a href="#">U1908010E</a>
100	25	Ø20	Ø55	Ø11	115	41	3	13	-	20	89	75	4,3	1,6	<a href="#">U1910010E</a>
125	37	Ø30	Ø60	Ø13,50	140	50	6	16	-	30	110	97	6,3	3,2	<a href="#">U1912510E</a>

# Anti-rotation bolt - for slim clevis mounting

Ø32 mm - Ø125 mm | DIN/ISO 15552 | AISI 316L (EN 1.4404) | Incl. retaining ring | 05-01-2024

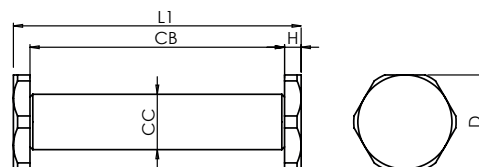


Cyl.	A	D	G	H	I	L	M	P	S	kg	Item number
32	3	10	9,6	14	32,5	41	4	4,5	1,1	0,03	<a href="#">U1903211E</a>
40	4	12	11,5	16	38	48	4	6	1,1	0,05	<a href="#">U1904011E</a>
50	4	16	15,2	20	43	54	5	6	1,1	0,1	<a href="#">U1905011E</a>
63	4	16	15,2	20	49	60	5	6	1,1	0,1	<a href="#">U1906311E</a>
80	4	20	19	24	63	75	6	6	1,3	0,2	<a href="#">U1908011E</a>
100	4	20	19	24	73	85	6	6	1,3	0,2	<a href="#">U1910011E</a>
125	6	30	28,6	36	94	110	7	9	1,6	0,6	<a href="#">U1912511E</a>



## Bolt for rear cap no. 18

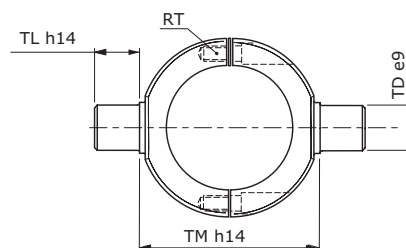
Ø32 mm - Ø125 mm | DIN/ISO 15552 | AISI 304 (EN 1.4301) | 05-01-2024

**UNIC**  
 STAINLESS CYLINDER


Cyl.	CB	CC	D	H	L1	kg	Item number
32	36	10	18,50	3	42	0,03	<b>U1903205</b>
40	46	12	18,50	3	52	0,05	<b>U1904005</b>
50	51	12	18,50	3	57	0,06	<b>U1905005</b>
63	61	16	26	4	69	0,12	<b>U1906305</b>
80	71	16	26	4	79	0,14	<b>U1908005</b>
100	81	20	34	5	91	0,26	<b>U1910005</b>
125	101	25	34	5	111	0,45	<b>U1912505</b>

## Pivot attachment

Ø32 mm - Ø125 mm | DIN/ISO 15552 | AISI 304 (EN 1.4301) | 05-01-2024



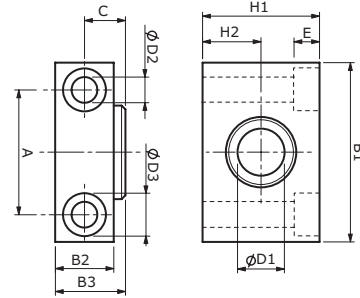
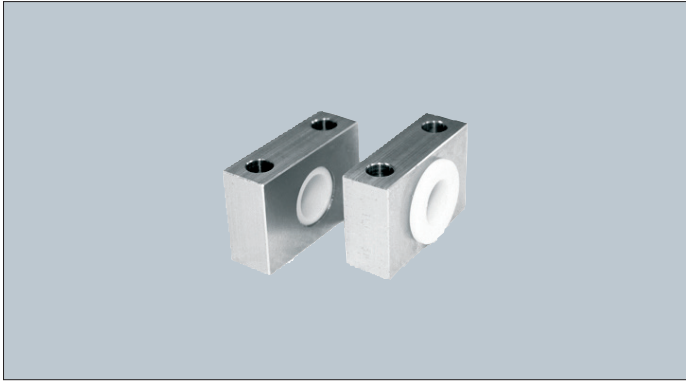
Cyl.	L1	RT	TD	TL	TM	kg	Item number
32	25	M5	12	18	50	0,20	<b>U1903217</b>
40	28	M5	16	21	63	0,37	<b>U1904017</b>
50	28	M5	16	21	75	0,37	<b>U1905017</b>
63	36	M5	20	23	90	0,76	<b>U1906317</b>
80	36	M6	20	23	110	0,90	<b>U1908017</b>
100	48	M6	25	28,50	132	1,40	<b>U1910017</b>
125	50	M6	25	28,50	160	1,70	<b>U1912517</b>



# Swivel bearing - set

Ø32 mm - Ø125 mm | DIN/ISO 15552 | AISI 304 (EN 1.4301) | 05-01-2024

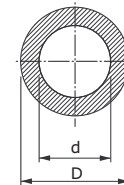
**UNIC**  
STAINLESS CYLINDER



Cyl.	A	B1	B2	B3	C	D1	D2	D3	E	H1	H2	kg	Item number
32	32	46	15	18	11	12	6,60	11	7	30	15	0,25	<a href="#">U1903216</a>
40	36	55	18	21	12	16	9	15	9	36	18	0,40	<a href="#">U1904516</a>
50	36	55	18	21	12	16	9	15	9	36	18	0,40	<a href="#">U1904516</a>
63	42	65	20	23	13	20	11	18	11	40	20	0,50	<a href="#">U1907016</a>
80	42	65	20	23	13	20	11	18	11	40	20	0,50	<a href="#">U1907016</a>
100	50	75	25	28,50	16	25	14	20	13	50	25	0,99	<a href="#">U1911016</a>
125	50	75	25	28,50	16	25	14	20	13	50	25	0,99	<a href="#">U1911016</a>

# Superflex nylon hose

Ø4 mm - Ø12 mm | PA (Natural) / PVDF (Teflon) | 05-01-2024

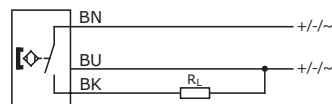


D	d	Length	Item number - PA (Natural)	Item number - PVDF (Teflon)
Ø4	Ø2	100 meter	<a href="#">PA0501-4/2</a>	<a href="#">HN-PVDF-4/2</a>
Ø6	Ø4	100 meter	<a href="#">PA0501-6/4</a>	<a href="#">HN-PVDF-6/4</a>
Ø8	Ø6	100 meter	<a href="#">PA0501-8/6</a>	<a href="#">HN-PVDF-8/6</a>
Ø10	Ø8	100 meter	<a href="#">PA0501-10/8</a>	<a href="#">HN-PVDF-10/8</a>
Ø12	Ø9	100 meter	<a href="#">PA0501-12/9</a>	<a href="#">HN-PVDF-12/9</a>

# Reed sensor

Synthetic | IP67 | 05-01-2024

**UNIC**  
STAINLESS CYLINDER



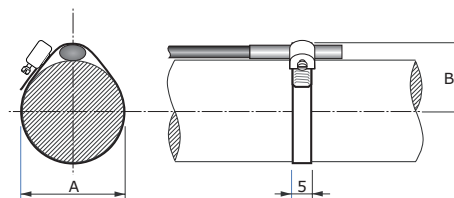
**Core colors**

BN=brown / BK=black / BU=blue

Conduct	Voltage	Power (max)	Connexion	Item number
3	10 - 30V DC	100 mA DC	3 m PUR	<b>R412022869</b>
3	10 - 30V DC	100 mA DC	5 m PUR	<b>R412022870</b>

# Accessories for reed sensor

Ø12 mm - Ø125 mm | AISI 304 (EN 1.4301) | 05-01-2024



Cyl.	A	B	Item number
12	15	11	<b>U1900312</b>
16	19	13	<b>U1900313</b>
20	23	15	<b>U1900314</b>
25	29	18	<b>U1900315</b>
32	36	21	<b>U1900316</b>
40	44	25	<b>U1900317</b>
50	55	30	<b>U1900318</b>
63	68	37	<b>U1900319</b>
80	86	47	<b>U1900320</b>
100	106	57	<b>U1900321</b>
125	131	70	<b>U1900322</b>