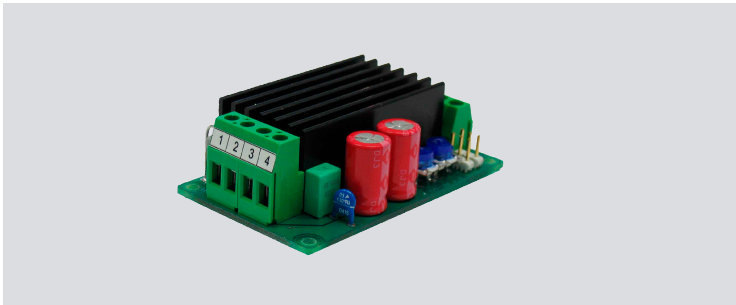




Steuerung 1 Aktuator ohne und mit Hall

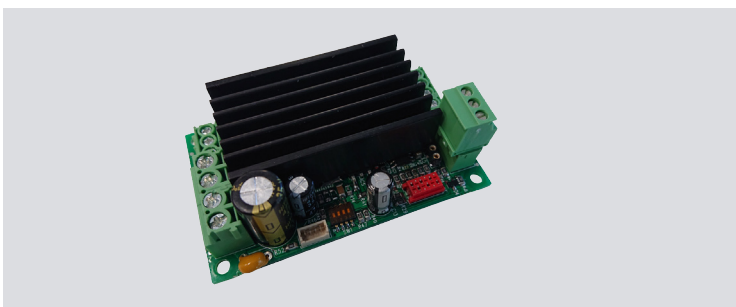
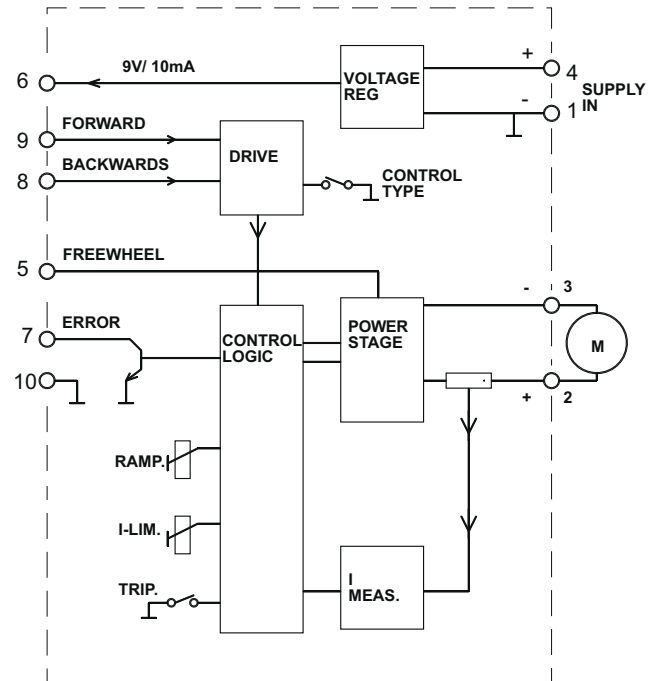


Modell EM-180

Standardsteuerung für 1 Aktuator (ohne Hall-Feedback)
Digitaler Eingang über Anschlussklemmen

Spezifikationen

Versorgungsspannung	2 - 32 VDC
Ausgangsstrom	10 A kontinuierlich, 15 A mit 50 % Arbeitszyklus
Digitaler Eingang	4 - 30 VDC
Ausführungen	Platine (PCB)
Zubehör	Beschlag für DIN-Schiene

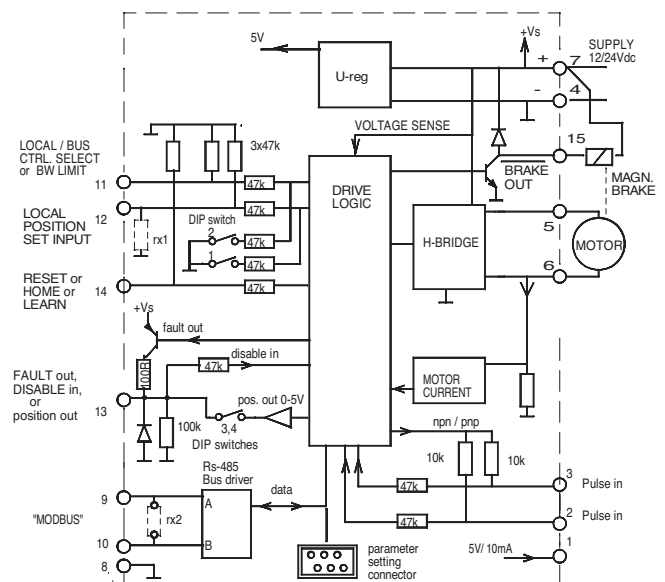


Modell EM-348-SPF

Standardsteuerung für 1 Aktuator (mit Hall-Feedback)
Analoger Eingang für eine variable Positionierung des Aktuators

Spezifikationen

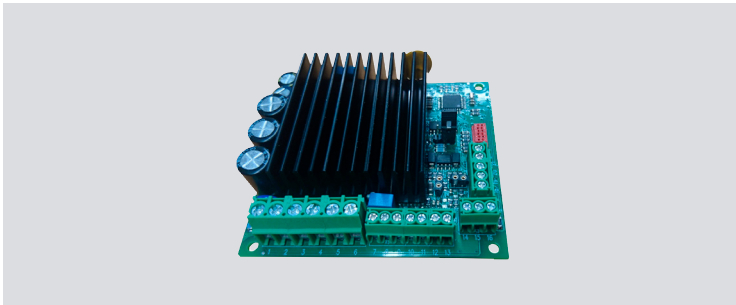
Versorgungsspannung	10 - 35 VDC
Ausgangsstrom	15 A kontinuierlich
Digitaler Eingang	0 - 5 oder 0 - 10 VDC
Ausführungen	Platine (PCB)
Zubehör	Beschlag für DIN-Schiene EM-236 Programmierbox EM-328 Programmierkabel



*"nx" resistors are optional for special applications



Steuerung 2 Aktuator mit Hall

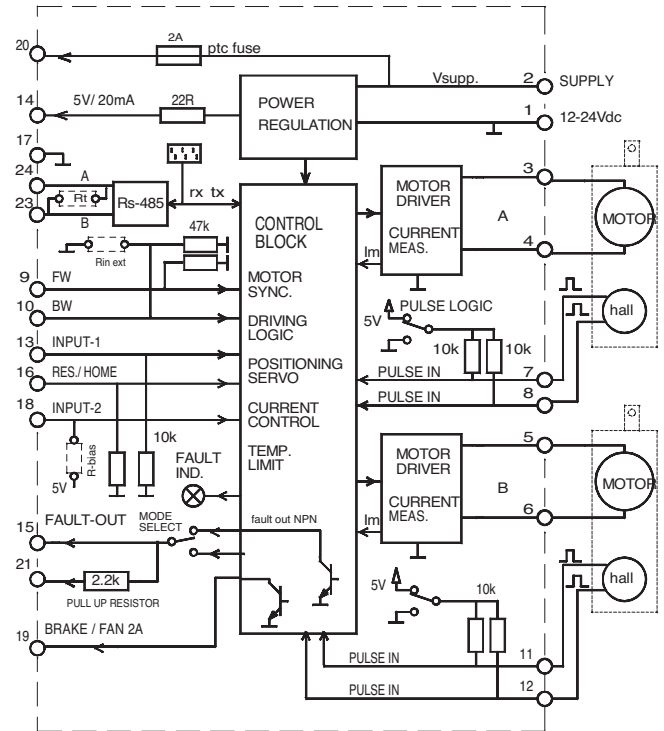


Modell EM-339A-PLI (FW/BW)

Standardsteuerung für 2 Aktuatoren (mit Hall-Feedback)
Parallelbetrieb von Aktuatoren mit digitalem Eingang

Spezifikationen

Versorgungsspannung	12 - 35 VDC
Ausgangsstrom	2 x 10 A oder 2 x 20 A mit 25 % Arbeitszyklus
Digitaler Eingang	4 - 30 VDC
Ausführungen	Platine (PCB)
Zubehör	Beschlag für DIN-Schiene EM-236 Programmierbox EM-328 Programmierkabel

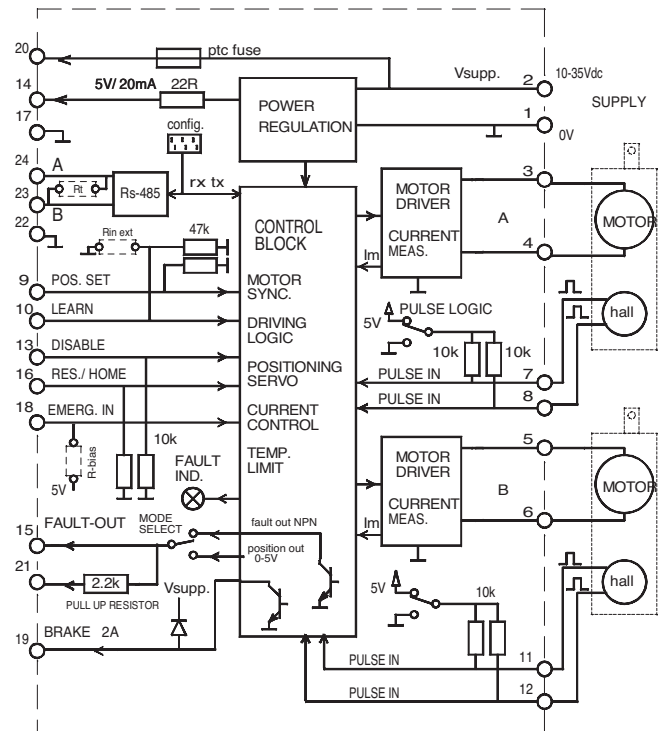


Modell EM-339A-SPF (0-10 volt)

Standardsteuerung für 2 Aktuatoren (mit Hall-Feedback)
Parallelbetrieb von Aktuatoren mit analogem Eingang

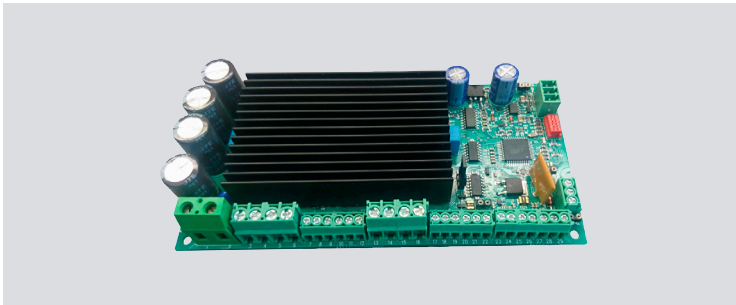
Spezifikationen

Versorgungsspannung	12 - 35 VDC
Ausgangsstrom	2 x 10 A oder 2 x 20 A mit 25 % Arbeitszyklus
Digitaler Eingang	0 - 5 oder 0 - 10 VDC
Ausführungen	Platine (PCB)
Zubehör	Beschlag für DIN-Schiene EM-236 Programmierbox EM-328 Programmierkabel





Steuerung 4 Aktuator mit Hall

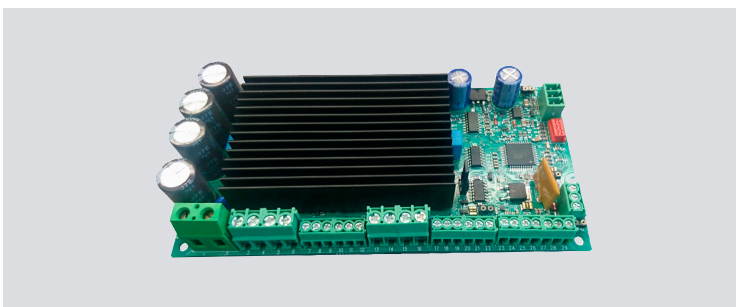
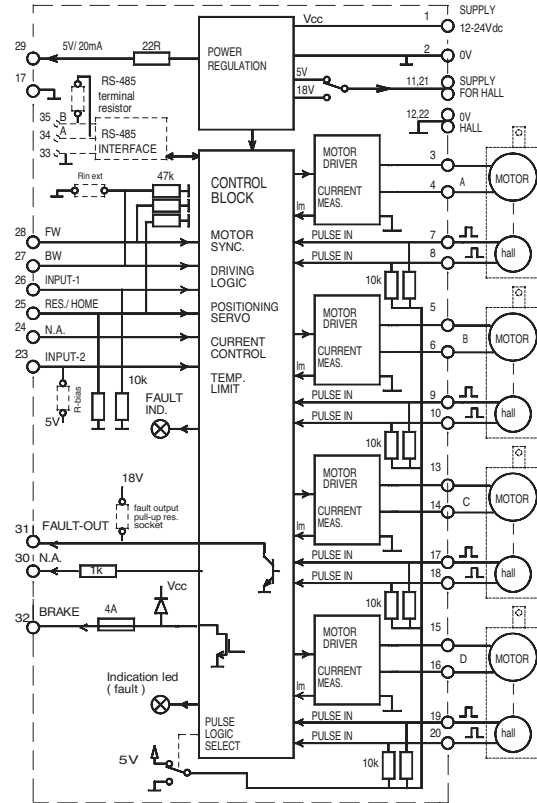


Modell EM-337A-PLI (FW/BW)

Standardsteuerung für 4 Aktuatoren (mit Hall-Feedback)
Parallelbetrieb von Aktuatoren mit digitalem Eingang

Spezifikationen

Versorgungsspannung	10 - 35 VDC
Ausgangsstrom	4x 8 A kontinuierlich oder 4x 15 A mit 10% Arbeitszyklus
Digitaler Eingang	4 - 30 VDC
Ausführungen	Platine (PCB)
Zubehör	Beschlag für DIN-Schiene EM-236 Programmierbox EM-328 Programmierkabel



Modell EM-337A-SPF (Parallel)

Standardsteuerung für 4 Aktuatoren (mit Hall-Feedback)
Parallelbetrieb von Aktuatoren mit analogem Eingang

Spezifikationen

Versorgungsspannung	10 - 35 VDC
Ausgangsstrom	4x 8 A kontinuierlich oder 4x 15 A mit 10% Arbeitszyklus
Digitaler Eingang	0 - 5 oder 0 - 10 VDC
Ausführungen	Platine (PCB)
Zubehör	Beschlag für DIN-Schiene EM-236 Programmierbox EM-328 Programmierkabel

